



CLOS SYSTEME

GARDE CORPS

La sécurité allée à l'esthétique

N° 1 - BARREAUDÉ
Forme droite ou rampante



N° 2 - VITRÉ
Main courante 'aile d'avion'



MAIN COURANTE



N° 3 - MIXTE TUBE HORIZONTAL + VERRE
Main courante - Forme aile d'avion



PISCINE



N° 4 - BARREAUDÉ

N° 5 - VITRÉ



POSE SUR DALLE

Sabot N° 301005



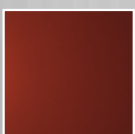
POSE A L'ANGLAISE

Sabot N° 301008



PALETTE DE COULEURS

* Coloris en stock - Autres couleurs nous consulter



Rouge



Vert 6005



Gris



Bleu 5014



Rouille



Vert 6021



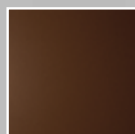
Volcan



Blanc*



7016*

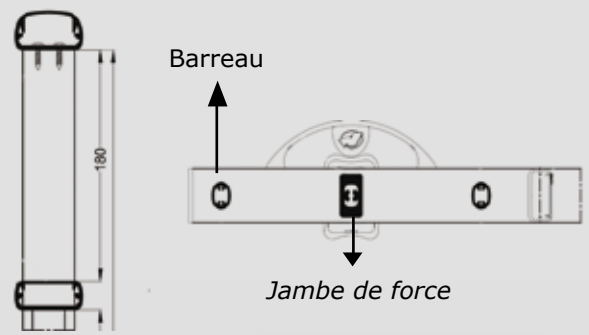


Sienne*

GARDE CORPS n° 1



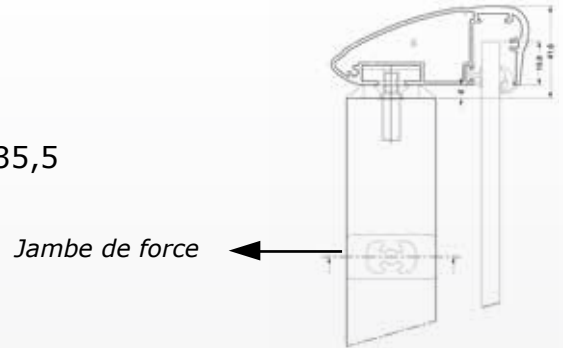
Main courante bombée 51/30
Jambe de force 40/20
Barreau ovalisé 17,5/25



GARDE CORPS n° 2



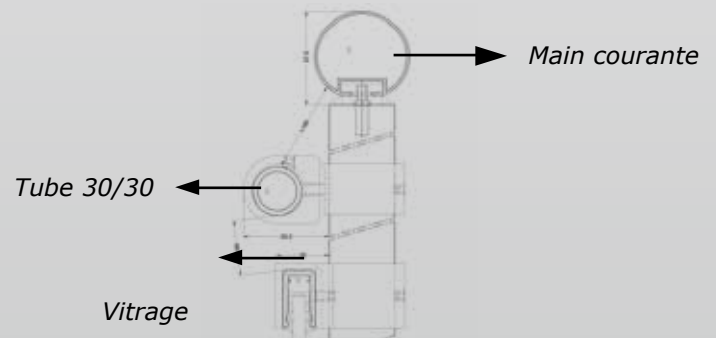
Main courante (aile d'avion) 88,7/35,5
Jambe de force 40/20
Vitrage sécurité au choix



GARDE CORPS n° 3



Main courante ronde Ø 57,5
Jambe de force 40/20
Tube rond 30/30
Vitrage sécurité au choix



GARDE CORPS PISCINE

CONCEPT PRODUIT

Une barrière de protection esthétique, un design aux formes douces et arrondies.

Les montants ronds (diam. 40mm) sont fixés au sol grâce à un sabot très discret en forme de corolle, dont la fixation unique est invisible.

La barrière peut également être scellée.

Adaptabilité parfaite à tous types de configurations.

Les modules sont reliés aux montants par une pièce en aluminium moulée qui permet d'adapter la barrière à toutes les configurations d'angles, mais également d'incliner les modules si l'environnement le nécessite (terrain pentu).



POINTS FORTS

- Barrière au montage rapide sans usinage
- Nombre de profilés réduit
- Pièces moulées permettant l'adaptation rapide aux formes et inclinaisons
- Esthétique : très peu d'aluminium visible en version vitrée

GARDE CORPS PISCINE n° 4

